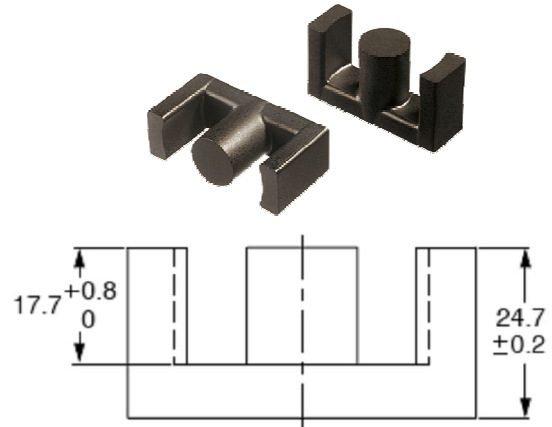
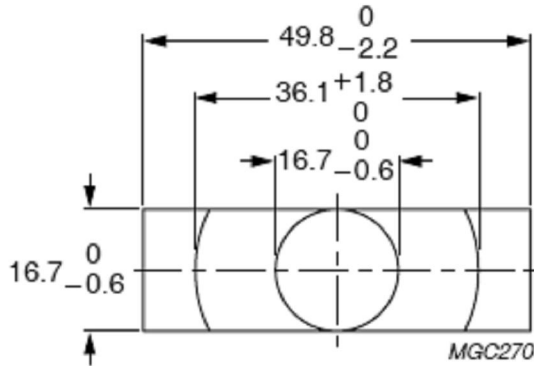



Rdzeń typu ETD49



Zastosowany materiał:

Typ	Material (przykładowy)	A_L [nH]	V_e [mm ³]	I_e [mm]	A_e [mm ²]	A_{min} [mm ²]
ETD49	3C90 	$4200 \pm 25\%$	24000	114,0	211,0	209,0

e-mail: telzam@telzam.pl
www.telzam.pl

TELZAM Sp. z o.o.
 Tel. +48 86 271 43 65